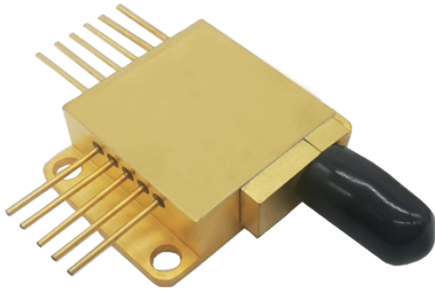


11RTR 封装模组



11RTR是杏林睿光半导体AW系列多功能激光模组，单管芯光纤插拔设计，易维护，功率稳定。配置指示光、光纤开关、PD探测器、热敏电阻等功能。

主要功能特点

- ◆ 散热好
- ◆ 可靠性高
- ◆ 光斑均匀
- ◆ 功率稳定
- ◆ 波长可选

应用

医疗美容
激光加工
科研应用

技术参数 (25°C)

封装形式		11RTR			
中心波长 (nm)		808	9XX		1064
光学	连续输出功率 P_{op} (W)	9	10	20	10
	波长公差 (nm)	$\pm 3, \pm 10$			
	光谱宽度 (FWHM) $\Delta\lambda$ (nm)	<4			
	波长随温度特性 $\Delta\lambda/\Delta T$ (nm/°C)	0.3			
指示光	输出功率 P_a (mW)	2			
	波长 λ_a (nm)	650 \pm 10			
	电压 V_a (V)	2.2, 5.0			
电学	阈值电流 I_{th} (A)	1.2	0.55	1	1.1
	工作电流 I_{op} (A)	10	11	23.5	10.5
	工作电压 V_{op} (V)	2	1.8	2	1.7
	微分效率 η_{es} (W/A)	0.9	0.9	0.9	0.9
	PD电流 I_{pd} (μ A)	<3000			
热敏电阻参数 $R_t(k\Omega/\beta)$ (25°C)		10 \pm 1%/3450			
光纤	光纤芯径 D_{core} (μ m) /包层直径 D_{clad} (μ m)	105/125, 200/220			
	光纤长度 L (cm)	100 \pm 10 (其他长度可定制)			
	数值孔径 NA	0.22			
	连接器	SMA905			

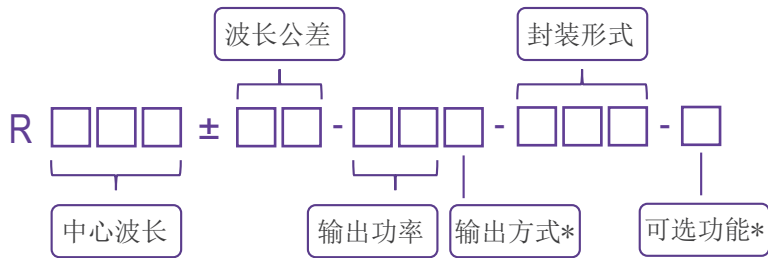
其他参数

参数	工作温度 (°C)	工作相对湿度 (%)	存储温度 (°C)	存储相对湿度 (%)	引脚焊接温度 (max/°C)
最小	10	-	-20	-	-
最大	30	75	70	90	250(10Sec.)

产品型号一览表

封装形式	波长 (nm)	功率 (W)	型号
11RTR	808	9	R808±10-9WD-11RTR-PFS
	9xx	10	R9xx±10-10WD-11RTR-PFS
		20	R9xx±10-20WD-11RTR-PFS
	1064	10	R1064±10-10WD-11RTR-PFS

产品型号命名规则

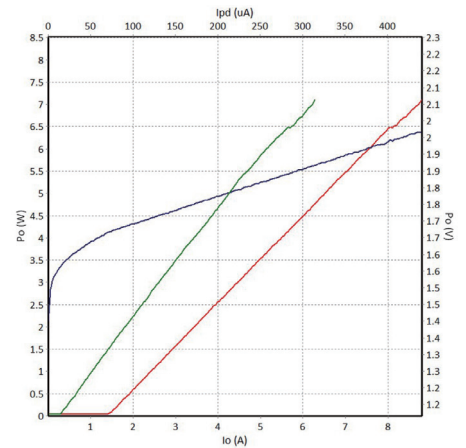
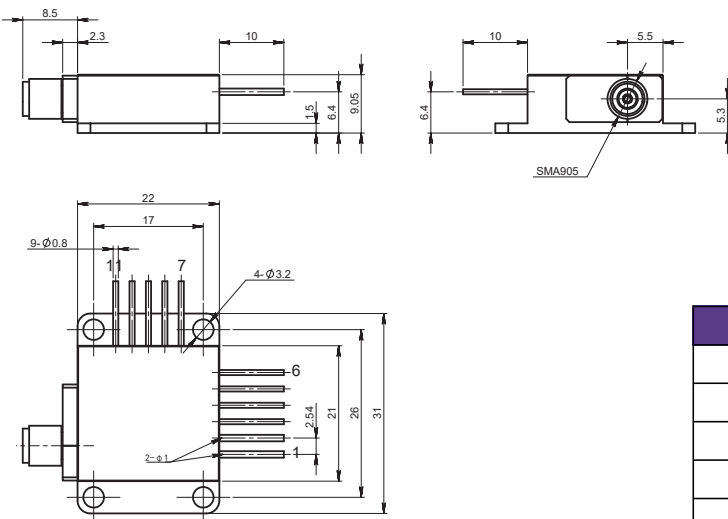


*输出方式：D - 光纤插拔输出

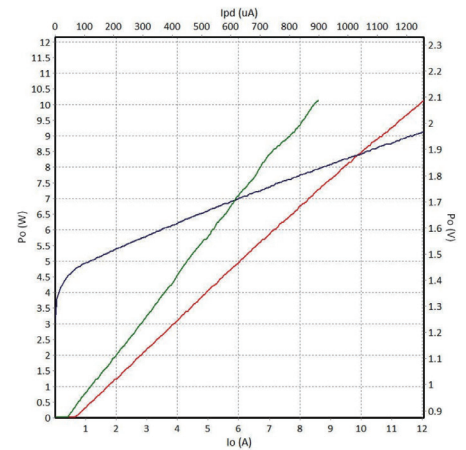
*可选功能：P - 指示光

FS - 光纤探测器

机械尺寸图 单位：mm



808nm P-I-V 曲线图



980nm P-I-V 曲线图

引脚	说明	引脚	说明
1	激光器 (+)	7	热敏电阻
2	激光器 (-)	8	热敏电阻
3	PD (N)	9	光纤探测PD (P)
4	PD (P)	10	光纤探测LED (-)
5	指示光 (-)	11	光纤探测LED (+)
6	指示光 (+)		光纤探测PD (N)

