

06LB封装模组

06LB是杏林睿光半导体AW系列激光模组，单管芯光纤耦合输出，具有体积小、功率稳定、可靠性高等特点。配置PD、热敏电阻等功能。

主要功能特点

- ◆ 体积小
- ◆ 功率稳定
- ◆ 光斑均匀
- ◆ 可靠性高
- ◆ 波长可选

应用

泵浦源
激光加工
科研应用

技术参数 (25°C)

封装形式		06LB			06LB-G		06LB-P	
中心波长 (nm)		808	9xx	1064	808	976	808	980
光学	连续输出功率 P_{op} (W)	8.5	15	10	6	9	2	5
	波长公差 (nm)	±3, ±10			±0.5		±10	
	光谱宽度 (FWHM) $\Delta\lambda$ (nm)	<4			<0.5		<6	
	波长随温度特性 $\Delta\lambda/\Delta T$ (nm/°C)	0.3			0.01		0.3	
	防反射保护 (dB) (1030-1100nm)	>40(可选)			-		-	
电学	阈值电流 I_{th} (A)	1.4	0.7	0.7	1.5	0.6	0.5	0.6
	工作电流 I_{op} (A)	11	18	13.5	11.5	12	2.3	6
	工作电压 V_{op} (V)	2	1.9	1.8	2	2	2	2
	微分效率 η_{es} (W/A)	0.9	0.9	0.8	0.8	0.8	0.9	0.9
	PD电流 I_{pd} (μA)	-			<2000		-	
	指示光-输出功率 P_a (mW)	-			-		2	
	指示光-波长 λ_a (nm)	-			-		650±10	
	指示光-电压 V_a (V)	-			-		2.2	
热敏电阻参数 R_t (k Ω/β (25°C))	-			10±1%/3450				
光纤	光纤芯径 D_{core} /包层直径 D_{clad} (μm)	105/125, 200/220						
	光纤长度 L (cm)	100±10 (可定制)						
	数值孔径 NA	0.22						
	连接器	FC/PC, SMA905, 裸插针						

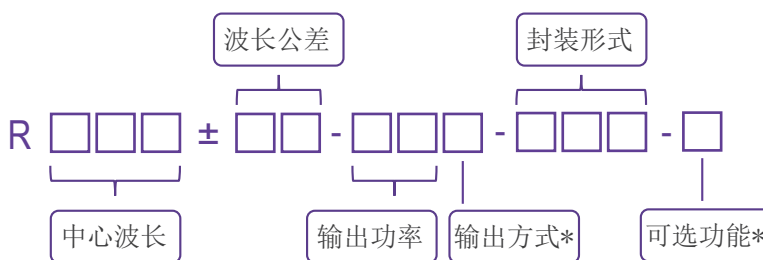
其他参数

参数	工作温度 (°C)	工作相对湿度 (%)	存储温度 (°C)	存储相对湿度 (%)	引脚焊接温度 (max/°C)
最小	10	-	-20	-	-
最大	30	75	70	90	250(10Sec.)

产品型号一览表

封装形式	波长 (nm)	功率 (W)	型号
06LB	808	8.5	R808±10-8.5WF-06LB
	9XX	15	R915±10-15WF-06LB
	1064	10	R1064±10-10WF-06LB
06LB-G	808	6	R808±0.5-6WF-06LB-G
	976	9	R976±0.5-9WF-06LB-G
06LB-P	808	2	R808±10-2WF-06LB-P
	980	5	R980±10-5WF-06LB-P

产品型号命名规则

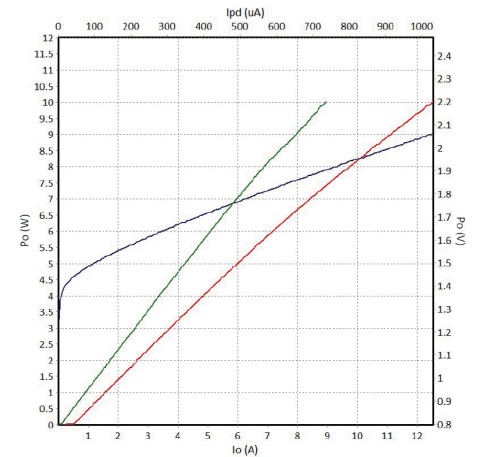
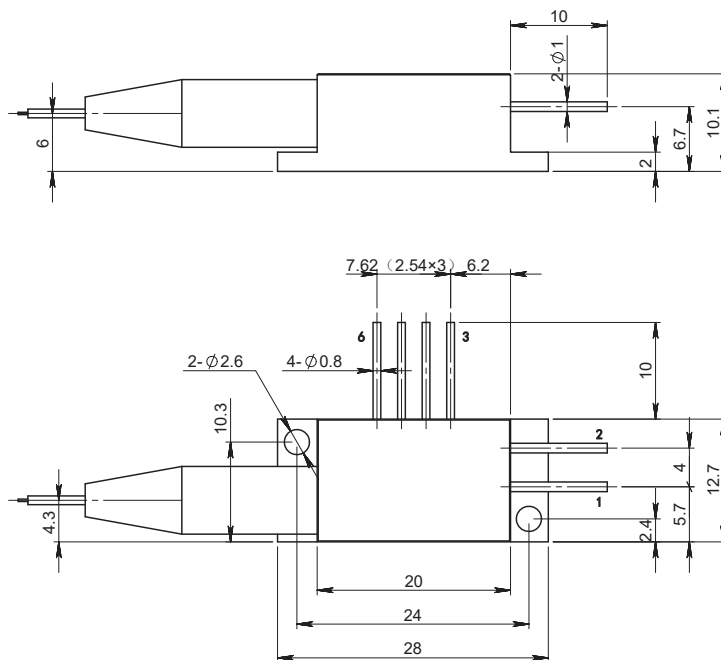


*输出方式：F - 光纤耦合输出

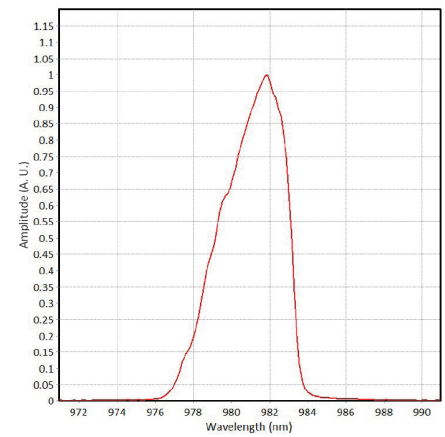
*可选功能：G - 窄线宽

P - 指示光

机械尺寸图 单位：mm



980nm P-I-V 曲线图



980nm 激光光谱图

引脚	功能
1	激光器(+)
2	激光器(-)
3	热敏电阻
4	热敏电阻
5	PD(N)
6	PD(P)

