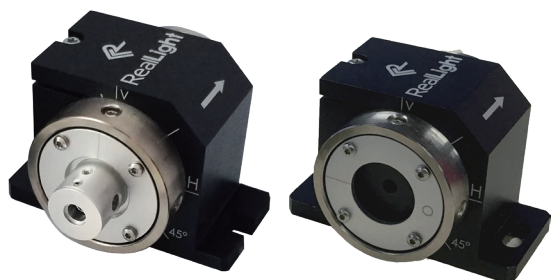


自由空间法拉第旋光器与隔离器



法拉第旋光器是一种基于法拉第磁光效应的磁光器件，能将入射线偏振光的偏振方向旋转一定角度，且旋光方向只与内部磁场相关，与通光方向无关。常用法拉第旋光器的旋光角度设计为45°或90°。

将45°旋光器放置在两片呈45°配置的偏振器件之间就构成了光隔离器。光隔离器是一种单向透光的磁光器件，在激光放大系统、锁模激光器和激光测量设备中有广泛的应用。

杏林睿光自主研发设计生产的旋光器与隔离器系列产品，选用高品质的铽镓石榴石（TGG）磁光晶体、偏振分光棱镜与高矫顽力的磁性材料，确保系列产品具有最高的隔离度、透过率、抗激光损伤阈值和宽温度适用范围。

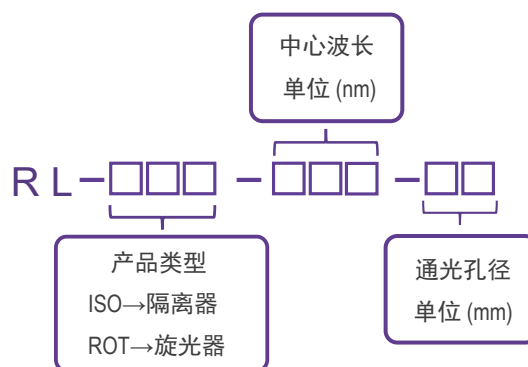
主要功能特点

- ◆ 高隔离度
- ◆ 低插入损耗
- ◆ 多种通光孔径
- ◆ 两端双逃逸窗口
- ◆ 多种波长可选
- ◆ 一定的波长带宽适用性
- ◆ 输出偏振态可控

应用

种子光放大激光器
锁模激光器
半导体激光器
光学测量设备
光学参量振荡器

产品型号命名规则

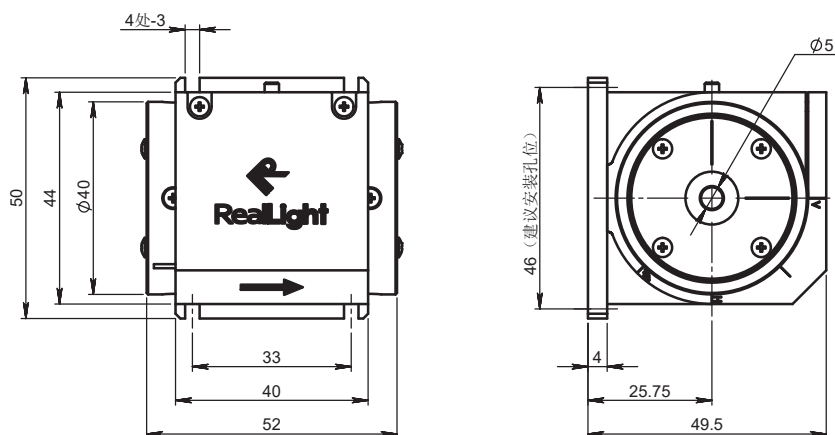


技术参数

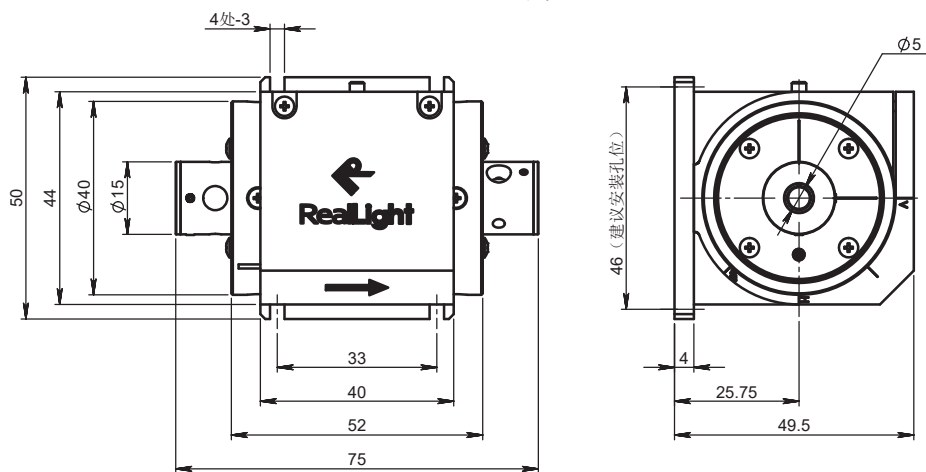
产品类型	产品型号	中心波长	通光孔径	旋光角度@25°C	消光比@25°C	透过率@25°C	损伤阈值@10ns
旋光器	RL-ROT-1030-2.5	1030nm	2.5mm	45°±1°	> 30dB	> 95%	5J/cm ²
	RL-ROT-1030-5		5mm				
	RL-ROT-1064-2.5	1064nm	2.5mm				
	RL-ROT-1064-5		5mm				

产品类型	产品型号	中心波长	通光孔径	隔离度@25°C	透过率@25°C	偏振器	损伤阈值@10ns
隔离器	RL-ISO-1030-2.5	1030nm	2.5mm	> 30dB	> 90%	PBS Cube	5J/cm ²
	RL-ISO-1030-5		5mm				
	RL-ISO-1064-2.5	1064nm	2.5mm				
	RL-ISO-1064-5		5mm				

机械尺寸图 单位：mm



旋光器



隔离器