

MCJ系列1ns 微片激光器



MCJ系列RealSubns®微片激光器是基于半导体泵浦的被动调Q固体激光器，激光脉冲纯净无尾，单脉冲能量稳定，光束质量好。半导体泵浦模块和激光晶体一体化设计，小巧紧凑的激光头方便安装和集成，系统支持内、外触发。本系列产品包含1030nm、515nm、343nm和257nm四种波长，激光头内部的全密封模块可供客户进行二次开发应用。

主要功能特点

- ◆ 脉宽可达800ps
- ◆ 脉冲能量可达100μJ
- ◆ 最高重复频率可达2kHz
- ◆ 光束模式为TEM₀₀

应用

材料微加工
光谱检测
激光雷达
泵浦源
生物医学

技术参数

光学参数					
波长 (nm)	1030	515	343	257	
重复频率 (kHz)	1	1	1*	1*	
平均功率 (mW)	100	40	20	8	
输出能量 (μJ)	100	40	20	8	
脉冲宽度 (ps)	1000	900	800	800	
功率稳定性 (8h)	±3%				
光束模式	TEM ₀₀				
全角发散角 Typ.(mrad)	水平@1/e ²	6	4	3	2
	竖直@1/e ²	6	4	3	2
偏振特性	>100:1				
系统参数					
电源输入	100-240 VAC, 50/60 Hz				
控制接口	RS232、USB				
系统功耗 (W)	≤15	≤15	≤15	≤15	
电源尺寸 (W×H×L,mm)	168×88×140				
激光头尺寸 (W×H×L,mm)	45×30×120				
工作温度 (°C)	15-35				
储存温度 (°C)	0-60				

1. *侧出光结构(非标注产品为中心出光结构)

频率<20kHz触发方式为上升沿触发，频率>20kHz触发方式为门控触发，TTL 5V，SMA接口。

具体请参见机械尺寸图。

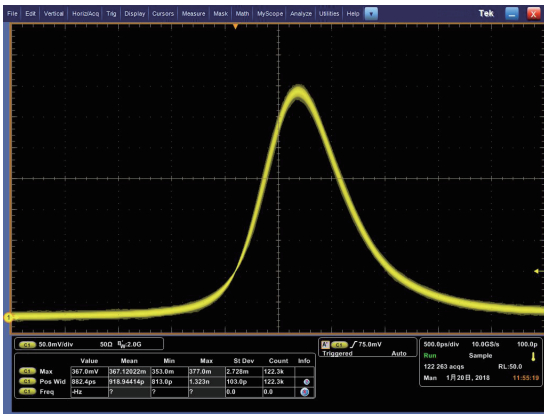
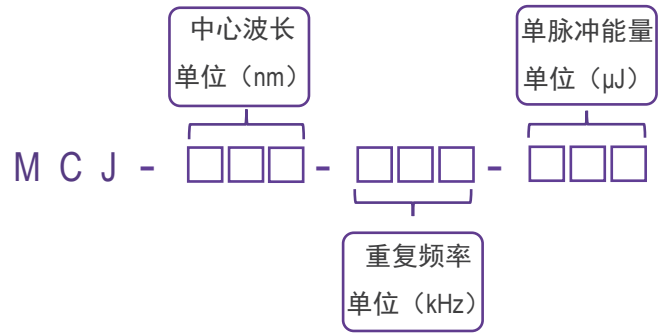
2. 可定制内置扩束功能，满足小发散角要求（可小于2mrad）。

3. 便于产品迭代升级，本册技术指标、图示最终解释权归北京杏林睿光科技有限公司所有。

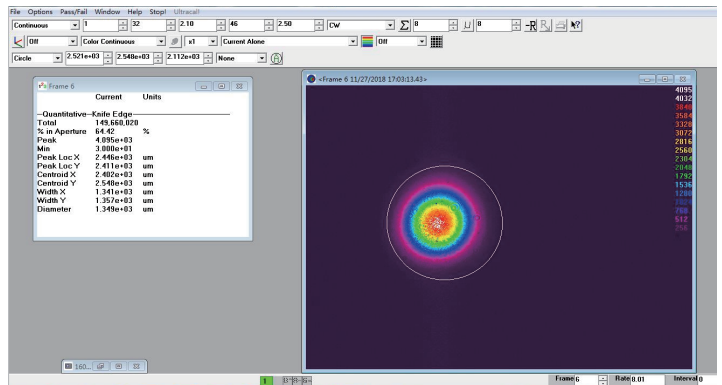
产品型号一览表

波长 (nm)	型号	重复频率 (kHz)	单脉冲能量 (μJ)
1030	MCJ-1030-1-100	1	100
515	MCJ-515-1-040	1	40
343	MCJ-343-1-020	1	20
257	MCJ-257-1-008	1	8

产品型号命名规则

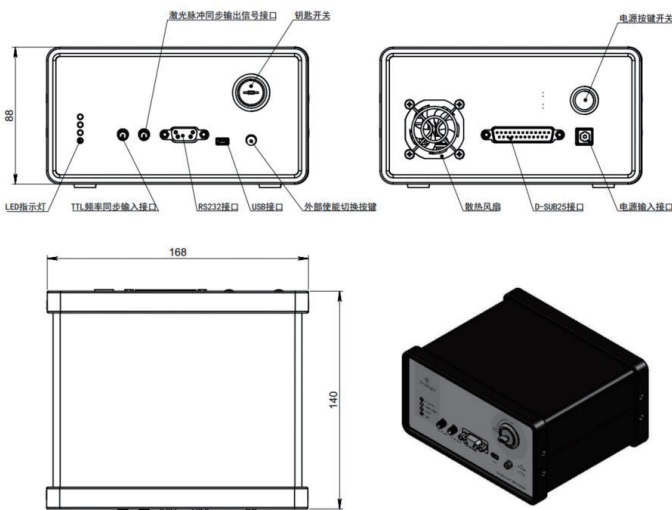


典型脉冲波形

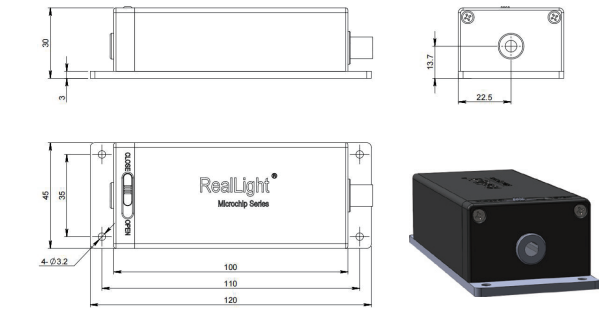


光斑形貌

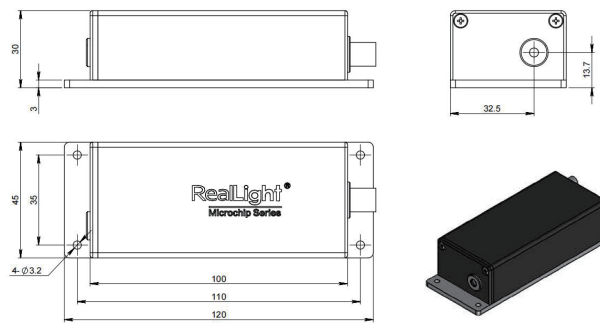
机械尺寸图 单位：mm



驱动电源尺寸图



激光头尺寸图(中间出光)



激光头尺寸图(侧出光)

