

06BULT/08BULT 封装模组



06BULT/08BULT是杏林睿光半导体AW系列多功能激光模组，单管芯光纤插拔设计，易维护，功率稳定。配置指示光、光纤开关、PD探测器、热敏电阻等功能。

主要功能特点

- ◆ 体积小
- ◆ 光斑均匀
- ◆ 功率稳定
- ◆ 可靠性高
- ◆ 波长可选

应用

医疗应用
材料加工

技术参数 (25°C)

封装形式		06BULT/08BULT	
中心波长 (nm)		808	980
光学	连续输出功率 P_{op} (W)	2	3
	波长公差 (nm)	±10	
	光谱宽度 (FWHM) $\Delta\lambda$ (nm)	<6	
	波长随温度特性 $\Delta\lambda/\Delta T$ (nm/°C)	0.3	
指示光	输出功率 P_a (mW)	2	
	波长 λ_a (nm)	650±10	
	电压 V_a (V)	2.2	
电学	阈值电流 I_{th} (A)	0.4	0.6
	工作电流 I_{op} (A)	2.4	4
	工作电压 V_{op} (V)	2.1	2.2
	微分效率 η_{es} (W/A)	1	0.9
	热敏电阻参数 R_t (kΩ/β (25°C))	10±5%/3450	
光纤	光纤芯径 D_{core} (μm)	200	
	光纤包层直径 D_{clad} (μm)	220	
	光纤涂覆层直径 D_{buffer} (μm)	400	
	数值孔径 NA	0.22	
	连接器	SMA905	

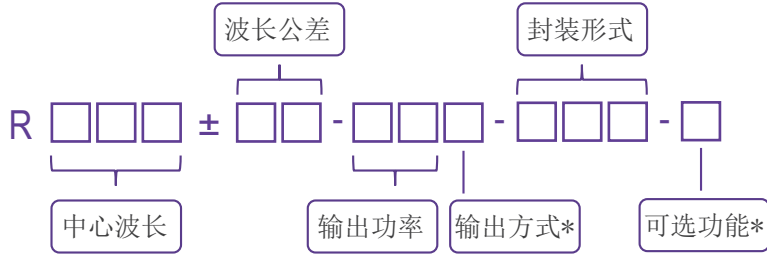
其他参数

参数	工作温度 (°C)	工作相对湿度 (%)	存储温度 (°C)	存储相对湿度 (%)	引脚焊接温度 (max/°C)
最小	10	-	-20	-	-
最大	30	75	70	90	250(10Sec.)

产品型号一览表

封装形式	波长 (nm)	功率(W)	型号
06BULT	808	2	R808±10-2WD-06BULT-P
	980	3	R980±10-5WD-06BULT-P
08BULT	808	2	R808±10-2WD-08BULT-PFS
	980	3	R980±10-5WD-08BULT-PFS

产品型号命名规则

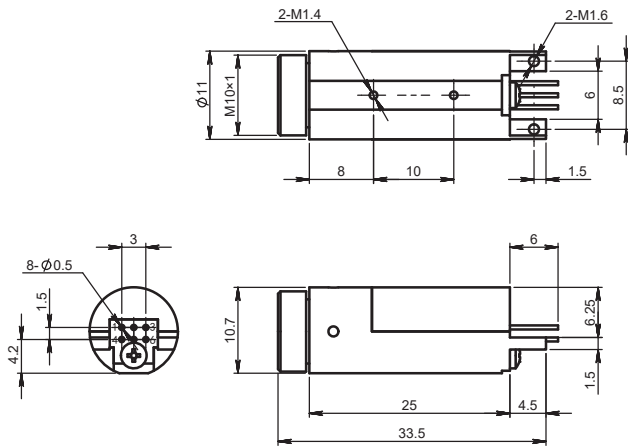


*输出方式：D - 插拔输出

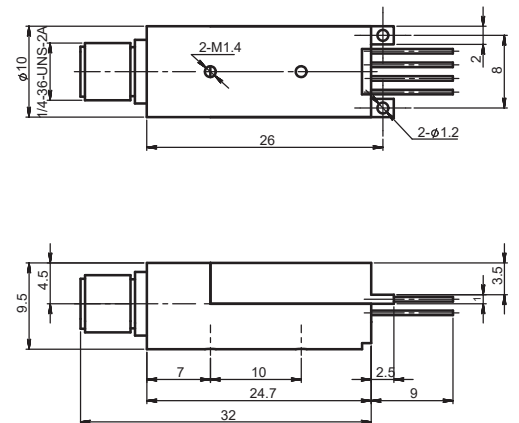
*可选功能：P - 指示光

FS - 光纤探测器

机械尺寸图 单位：mm



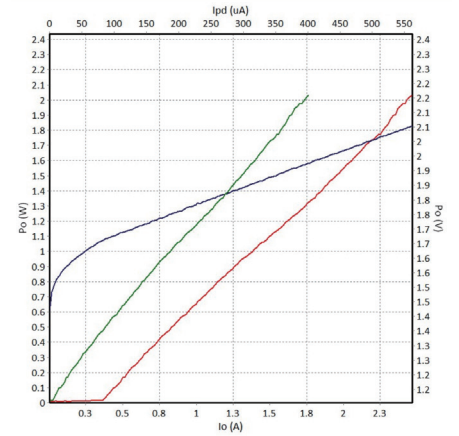
06BULT尺寸图



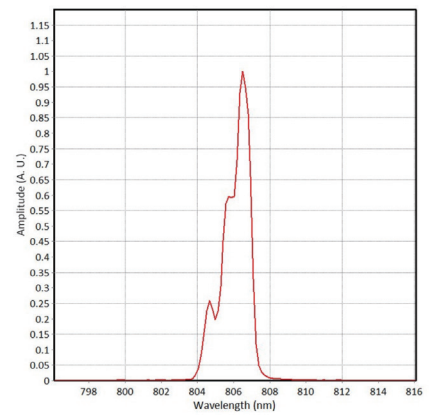
08BULT尺寸图

引脚	功能	引脚	功能
1	激光器 (-)	4	激光器 (+)
2	指示光 (-)	5	热敏电阻
3	指示光 (+)	6	热敏电阻

引脚	功能	引脚	功能
1	光纤探测器	5	热敏电阻
2	热敏电阻	6	激光器 (+)
3	指示光 (-)	7	光纤探测器 (-), 外壳
4	指示光 (+)	8	激光器 (-)



808nm P-I-V 曲线图



808nm 激光光谱图

