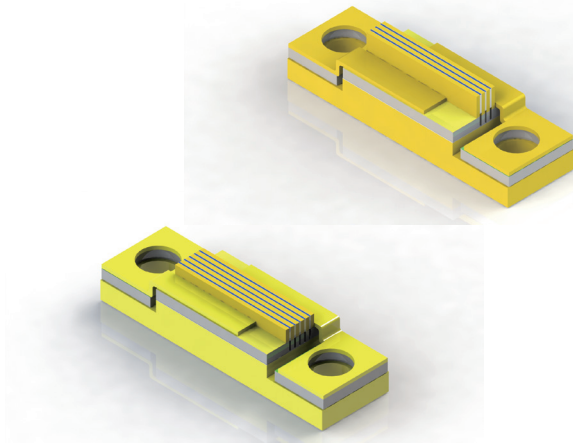


# GS12传导 冷却垂直阵列



GS12传导冷却垂直阵列是杏林睿光开发的在宽温范围应用的器件。该款器件具有峰值功率高、体积小及易于集成等特点。

## 主要功能特点

- ◆ 硬焊料封装
- ◆ 高峰值功率
- ◆ 高可靠性
- ◆ 可多波长集成

## 技术参数

## 应用

泵浦源  
科学研究

光学参数	
型号	RXXX±3-QXXXX-GS12-10*XX
中心波长 $\lambda_c$ (nm)	796~808
中心波长范围 $\delta\lambda_c$ (nm)	±3
每Bar输出功率 (W)	≥200   ≥100
Bar数量	1~5
Bar间距 (mm)	~0.43
光谱宽度 (FWHM) (nm)	<6
每Bar斜率效率 (W/A)	>1.1
快轴发散角 (FWHM) (°)	40
慢轴发散角 (FWHM) (°)	12
波长温度漂移系数 (nm/°C)	~0.3
电学参数	
电光转换效率 (%)	>50
阈值电流 $I_{th}$ (A)	<35   <15
工作电流 $I_{op}$ (A)	<220   <120
每Bar工作电压 $V_{op}$ (V)	<2.1
占空比 (%)	<0.8
脉冲宽度 ( $\mu$ s)	<300
重复频率 (Hz)	<30
热学参数	
工作温度范围 (°C)	-40~70
储存温度范围 (°C)	-60~80

注：1. 940nm~960nm之间波长可定制。

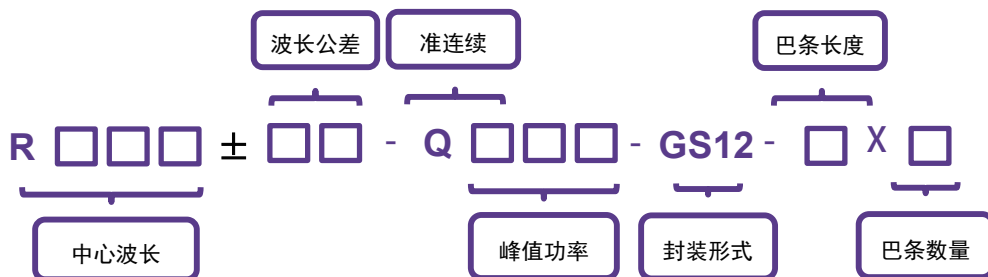
2. 792nm~818nm之间波长可定制。

3. 如果超过正常工作范围使用，器件寿命可能会缩短。

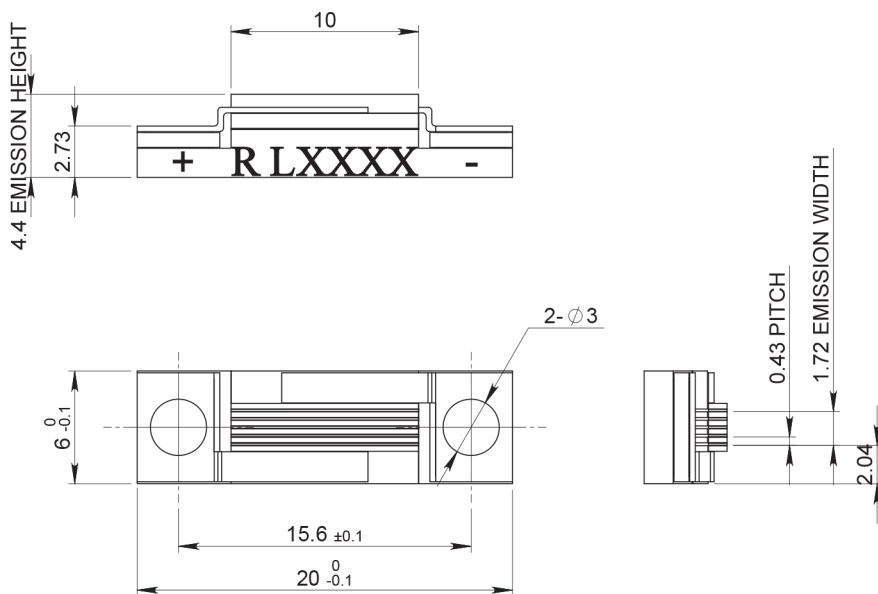
4. 器件工作或储存环境需保证不结露，洁净度至少达到ISO Class4。

5. 以上参数测试条件：QCW，200 $\mu$ s，30Hz，25°C。

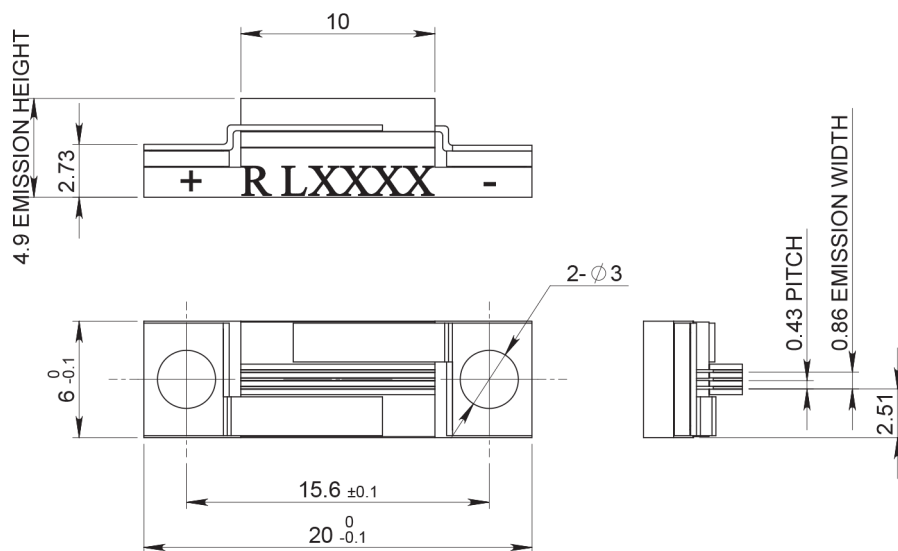
## 产品型号命名规则



## 机械尺寸图 单位: mm



1.0mm Bar



1.5mm Bar

