

MCD系列350ps 微片激光器



MCD系列RealSubns®微片激光器是基于半导体泵浦的被动调Q固体激光器，激光脉冲纯净无尾，单脉冲能量稳定，光束质量好。半导体泵浦模块和激光晶体一体化设计，小巧紧凑的激光头方便安装和集成，系统支持内、外触发。本系列产品包含1064nm、532nm、355nm和266nm四种波长，激光头内部的全密封模块可供客户进行二次开发应用。本系列产品可提供种子源OEM电路方案。

主要功能特点

- ◆ 脉宽可达300ps
- ◆ 脉冲能量可达100μJ
- ◆ 偏振方向稳定性高
- ◆ 最高重复频率可达0.1kHz
- ◆ 光束模式为TEM₀₀

应用

- | | |
|---------|----------|
| 种子源 | 激光诱导荧光 |
| 激光微加工 | 激光电离质谱 |
| 非线性光学测量 | 激光诱导击穿光谱 |

技术参数

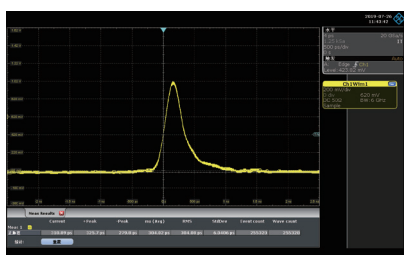
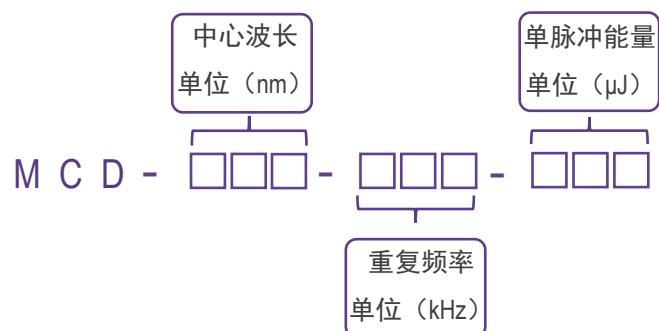
| 光学参数 | | | | | |
|---------------------|---------------------|-----------------------|-----|-----|-----|
| 波长 (nm) | | 1064 | 532 | 355 | 266 |
| 重复频率 (kHz) | | 0.1 | 0.1 | 0.1 | 0.1 |
| 平均功率 (mW) | | 10 | 3 | 1.5 | 0.5 |
| 输出能量 (μJ) | | 100 | 30 | 15 | 5 |
| 脉冲宽度 (ps) | | 350 | 300 | 300 | 300 |
| 功率稳定性 (8h) | | ±3% | | | |
| 光束模式 | | TEM ₀₀ | | | |
| 全角发散角 Typ.(mrad) | 水平@1/e ² | 12 | 10 | 8 | 8 |
| | 竖直@1/e ² | 12 | 10 | 8 | 8 |
| 偏振特性 | | >100:1 | | | |
| 系统参数 | | | | | |
| 电源输入 | | 100-240 VAC, 50/60 Hz | | | |
| 控制接口 | | RS232, USB | | | |
| 系统功耗 (W) | | ≤25 | | | |
| 电源尺寸 (W×H×L,mm) | | 168×88×140 | | | |
| 激光头尺寸 (W×H×L,mm) | | 45×30×120 | | | |
| 工作温度 (°C) | | 15-35 | | | |
| 储存温度 (°C) | | 0-60 | | | |

1. 具体请参见机械尺寸图
2. 可定制内置扩束功能，满足小发散角要求（可小于2mrad）
3. 可提供种子源OEM电路方案

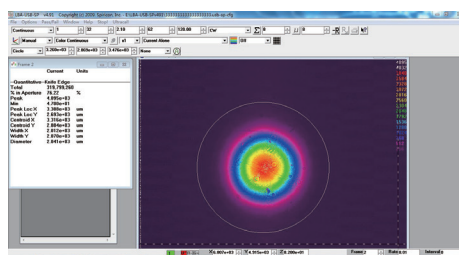
产品型号一览表

| 波长 (nm) | 型号 | 重复频率 (kHz) | 单脉冲能量 (μJ) |
|---------|------------------|------------|------------|
| 1064 | MCD-1064-0.1-100 | 0.1 | 100 |
| 532 | MCD-532-0.1-030 | 0.1 | 30 |
| 355 | MCD-355-0.1-015 | 0.1 | 15 |
| 266 | MCD-266-0.1-005 | 0.1 | 5 |

产品型号命名规则

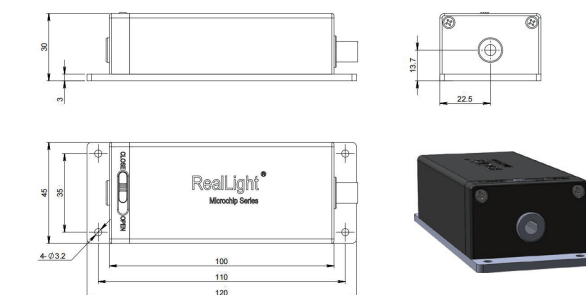
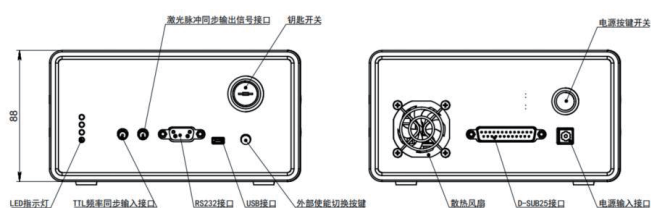


典型脉冲波形



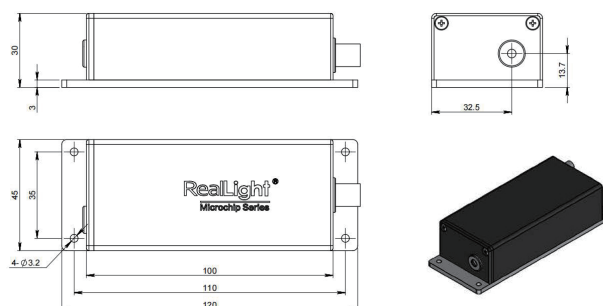
光斑形貌

机械尺寸图 单位: mm



激光头尺寸图(中间出光)

驱动电源尺寸图



激光头尺寸图(侧出光)

