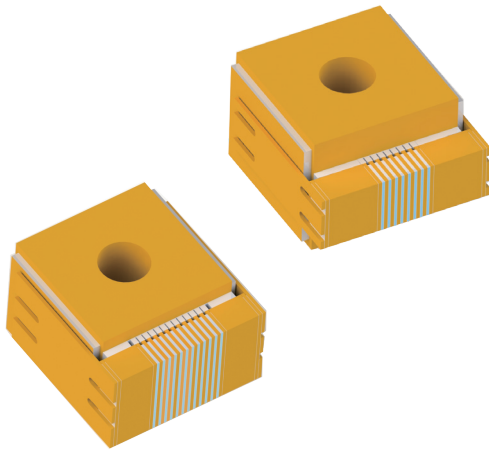


GS04传导 冷却垂直阵列



GS04传导冷却垂直阵列是杏林睿光开发的一款微秒级应用的器件。该款器件具有结构紧凑，功率密度高，发光面积小等特点。

主要功能特点

- ◆ 硬焊料封装
- ◆ 结构紧凑
- ◆ 高峰值功率密度
- ◆ 高可靠性

应用

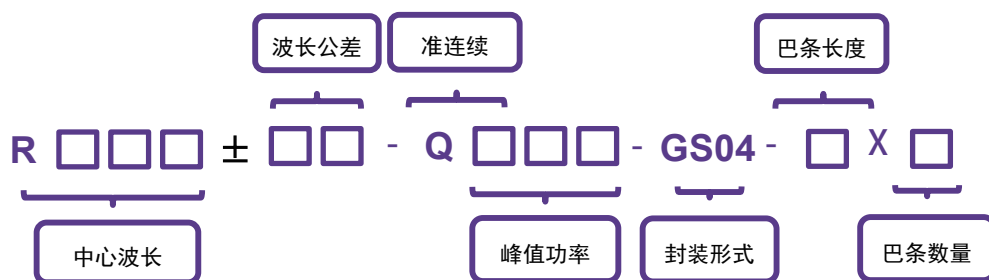
泵浦源
科研应用

技术参数

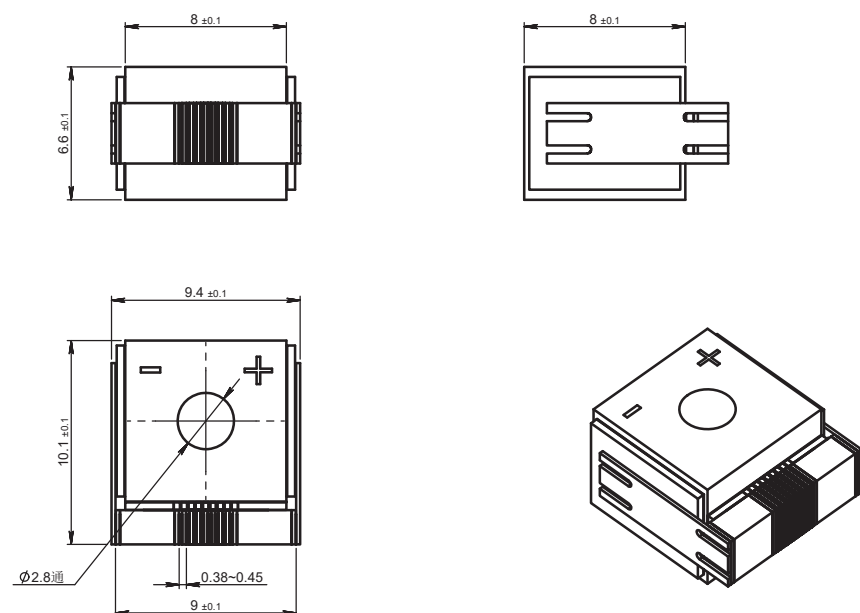
光学参数		
型号	R808±3-Q640-GS04-3*8	R808±3-Q1200-GS04-5*12
中心波长 λ_c (nm)	808	
中心波长范围 $\delta\lambda_c$ (nm)	±3	
每Bar输出功率 (W)	80	100
Bar数量	8	12
Bar间距 (mm)	~0.4	
光谱宽度 (FWHM) (nm)	<5	
每Bar斜率效率(W/A)	>1.0	
快轴发散角 (FWHM) (°)	40	
慢轴发散角 (FWHM) (°)	10	
波长温度漂移系数 (nm/°C)	~0.3	
电学参数		
电光转换效率 (%)	>48	
阈值电流 I_{th} (A)	<12	<17
工作电流 I_{op} (A)	<85	<130
每Bar工作电压 V_{op} (V)	<2	
占空比 (%)	<0.8	
脉冲宽度 (μ s)	<300	
重复频率 (Hz)	<30	
热学参数		
工作温度范围 (°C)	0~45	
储存温度范围 (°C)	0~55	

- 注：1. 940nm~960nm之间波长可定制。
2. 792nm~818nm之间波长可定制。
3. 如果超过正常工作范围使用，器件寿命可能会缩短。
4. 器件工作或储存环境需保证不结露。
5. 以上参数测试条件：QCW。

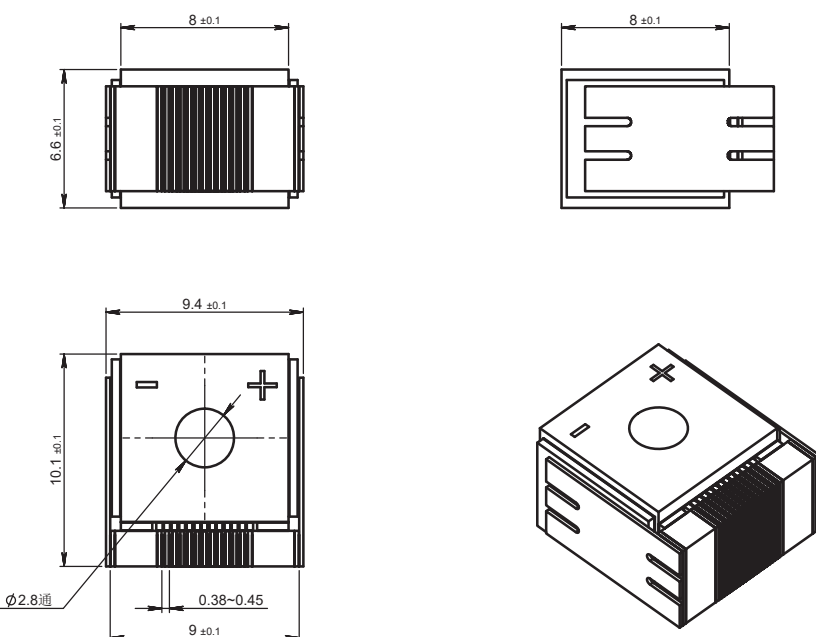
产品型号命名规则



机械尺寸图 单位：mm



R808±3-Q640-GS04-3*8



R808±3-Q1200-GS04-5*12

