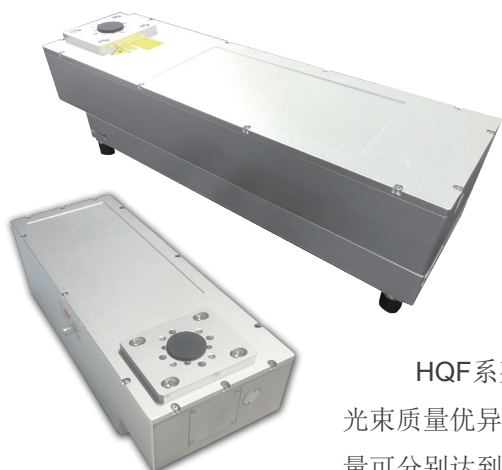


# HQF系列纳秒灯泵调Q激光器



HQF系列纳秒灯泵调Q激光器是一款紧凑型纳秒激光器，具有稳定性高，光束质量优异等特点。本系列含有单灯和双灯2种类型产品，在1064nm波长下能量可分别达到800mJ和1.2J。

## 主要功能特点

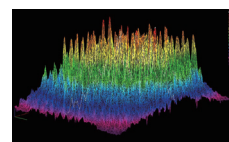
- ◆ 多种能量可选
- ◆ 结构紧凑
- ◆ 优异的光束质量
- ◆ 高性价比

## 应用

- |          |        |
|----------|--------|
| 医疗美容     | 激光测距   |
| 差分吸收雷达   | 粒子图像测速 |
| 激光精密加工   | 激光冲击强化 |
| 激光诱导击穿光谱 | 激光超声测量 |
| 激光诱导荧光   | 组织消融   |
| 拉曼光谱     | 非线性光学  |

## 技术参数

型号	HQF-1064/532-10-6-800/400-N	HQF-1064/532-10-6-1200/600-N
重频 (Hz)	1~10	
<b>能量 (mJ)</b>		
1064nm	800	1200
532nm	400	600
<b>能量稳定性 RMS</b>		
1064nm	<2%	
532nm	<3%	
<b>功率漂移<sup>1</sup></b>		
1064nm	3%	
532nm	5%	
<b>其他光学及系统参数</b>		
脉宽FWHM (ns)	6~8	
全角发散角 Typ.(mrad)	水平@1/e <sup>2</sup>	<5
	竖直@1/e <sup>2</sup>	<5
指向稳定性 <sup>2</sup> (μrad)	<20	
外触发抖动Jitter <sup>3</sup> (RMS,ns)	<0.5	
光斑直径 (mm)	~9	~9
横场模式	平顶分布	
偏振态	线偏振	
灯泵寿命(次)	>6X10 <sup>7</sup>	
供电要求	220VAC±5% 50-60Hz	
整机功耗	<1.8kW(800mJ@10Hz)	
运行环境要求	温度 5~35℃, 湿度 <80%	



光斑强度分布



光斑效果

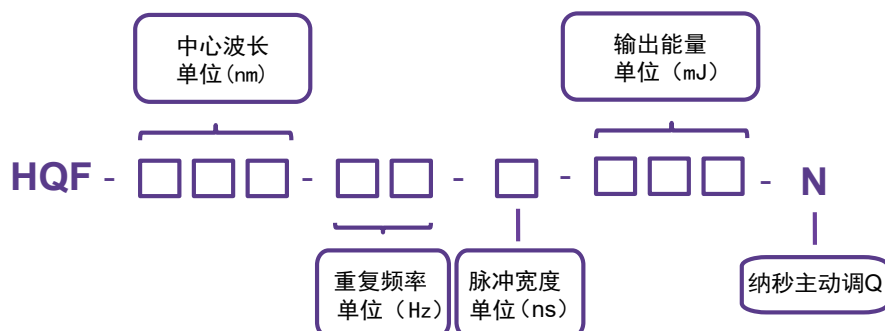
1. 室温波动小于3℃环境下8小时内测得的平均能量变化。
2. 偏离光束平均质心的RMS值。
3. 相对于外触发信号的出光时间抖动。

其他：355nm,266nm波长可接受定制。

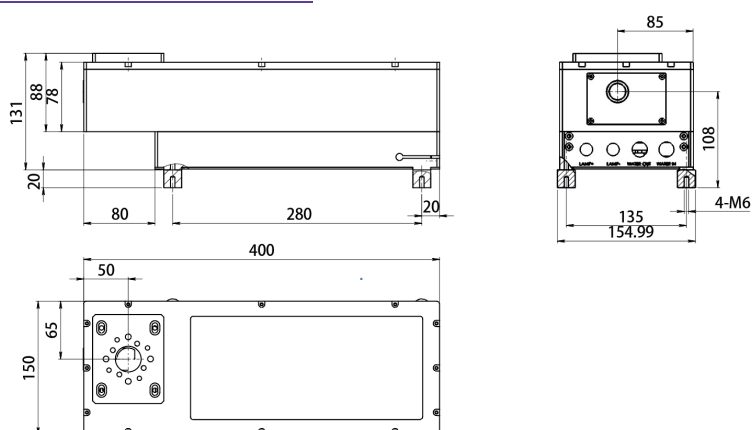
## 产品型号一览表

波长(nm)	型号	重复频率(Hz)	单脉冲能量(mJ)	脉冲宽度(ns)
1064/532	HQF-1064/532-10-6-800/400-N	1~10	800@1064nm 400@532nm	6.5
	HQF-1064/532-10-6-1200/600-N	1~10	1200@1064nm 600@532nm	6.5

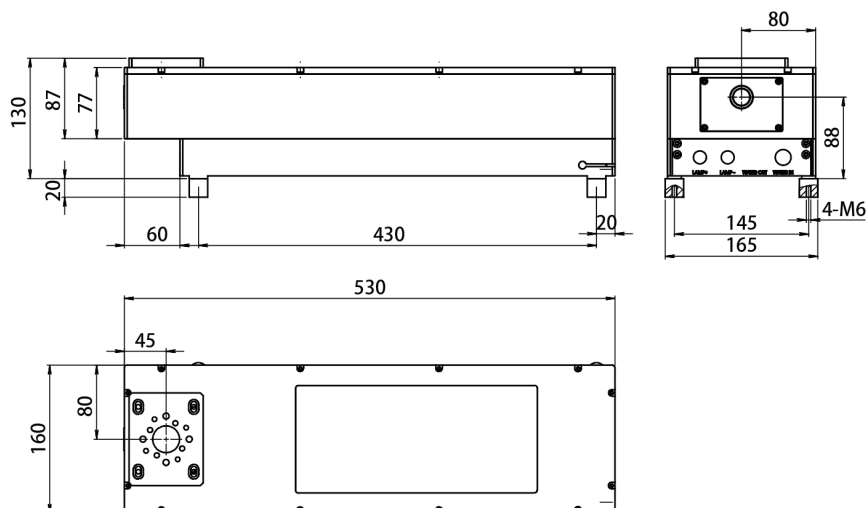
## 产品型号命名规则



## 机械尺寸图 单位: mm



单灯纳秒灯泵调Q激光器 HQF-1064/532-10-6-800/400-N



双灯纳秒灯泵调Q激光器 HQF-1064/532-10-6-1200/600-N

