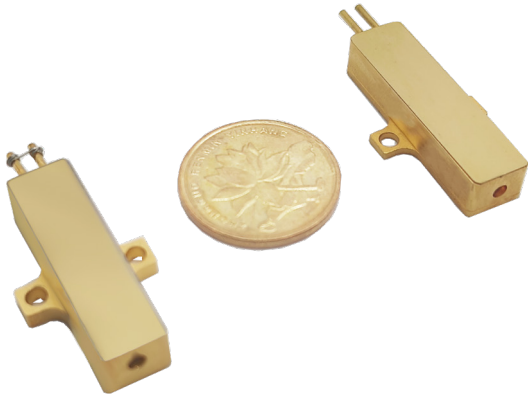


# 400~500μJ 1535nm 微片激光器模组



1535nm微片激光器模组工作波长是人眼安全波段，在激光测距、雷达等领域具有极大优势。本系列激光器脉冲纯净无尾，单脉冲能量稳定，光束质量好。半导体泵浦模块和激光晶体一体化设计，小巧紧凑的封装方便安装和集成，本系列产品输出能量最高可达500μJ。

## 主要功能特点

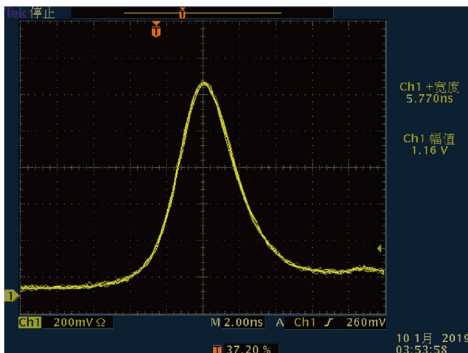
- ◆ 基于Er:glass被动调Q技术
- ◆ 人眼安全
- ◆ 极轻的重量
- ◆ 封装尺寸小
- ◆ 工作温度范围宽

## 应用

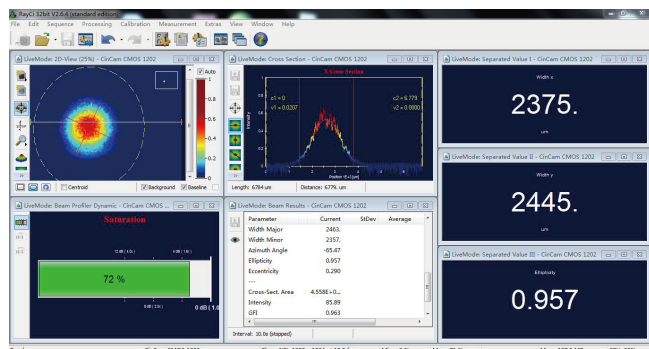
测距机  
气象雷达  
引信

## 技术参数

波长 (nm)	1535	
	400	500
单脉冲能量 (μJ)	400	500
脉冲宽度 (ns)	6	
重复频率 (Hz)	10	
工作电流(A)	15	20
全角发散角Typ.(mrad)	8	
光束模式	TEM <sub>00</sub>	
重量 (g)	10	13
尺寸 (L×W×H,mm)	28x8x7	32x8x7
工作温度 (°C)	-40~65	
储存温度 (°C)	-55~80	



典型脉冲波形

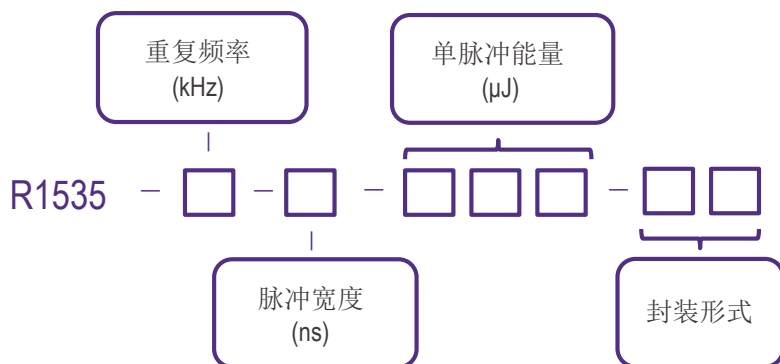


光斑形貌

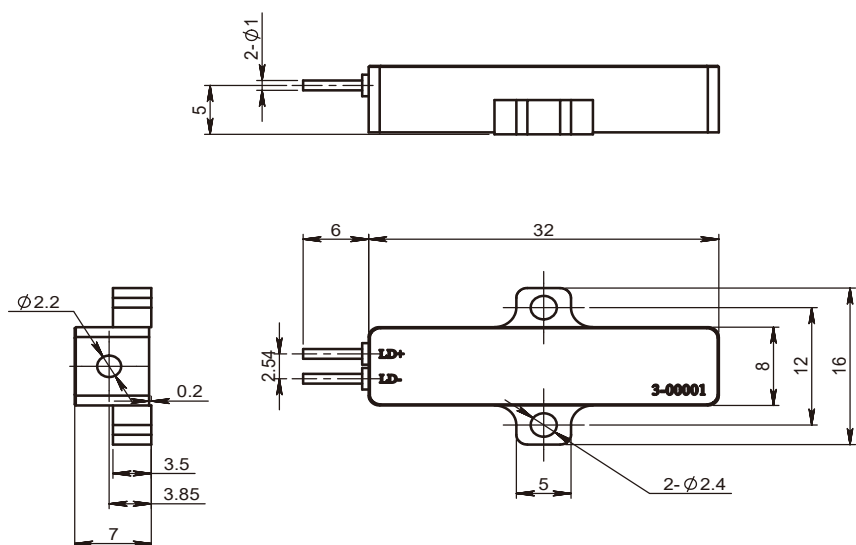
## 产品型号一览表

波长 (nm)	型号	重复频率 (Hz)	脉冲宽度 (ns)	单脉冲能量 (μJ)	尺寸 (mm)
1535	R1535-0.01-6-500-F3A	10	6	500	32x8x7
	R1535-0.01-6-400-F5A	10	6	400	28x8x7

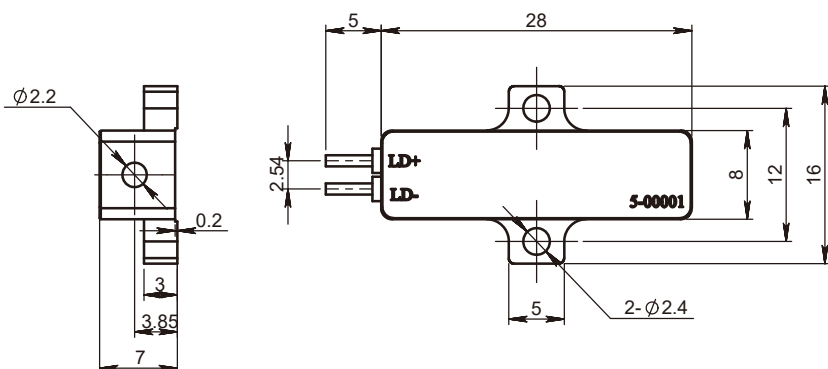
## 产品型号命名规则



## 机械尺寸图 单位：mm



F3A尺寸图



F5A尺寸图

