



MCA-R系列 1.5ns 微片激光器

MCA系列RealSubns®微片激光器是杏林睿光自主研发的半导体泵浦被动调Q固体激光器，半导体泵浦模块和激光晶体一体化设计，小巧紧凑的激光头方便安装和集成。本系列产品针对小型化气象雷达应用，特提供小型化OEM电路板，体积小、功耗低，可在高海拔、大温差等严苛环境下使用。本系列产品接受双波长激光器定制，如1064nm&532nm、1064nm&355nm或其它。

主要功能特点

- ◆ 脉宽可达1.5ns
- ◆ 脉冲能量可达200μJ
- ◆ 重复频率可达2.5kHz
- ◆ 光束模式为TEM₀₀
- ◆ 全密封设计，高可靠性

应用

- 激光雷达
- 激光测距
- 大气监测

技术参数

光学参数						
波长 (nm)	1064			532		
重复频率 (kHz)	1*	2.5	2.5*	1*	2.5	2.5*
平均功率 (mW)	200	300	500	100	150	250
输出能量 (μJ)	200	110	180	100	55	90
脉冲宽度 (ps)	2000			1500		
功率稳定性 (8h)	±3%					
光束模式	TEM ₀₀					
全角发散角 Typ.(mrad)	水平@1/e ²	≤3			≤2.5	
	竖直@1/e ²	≤3			≤2.5	
偏振特性	>100:1					
系统参数						
电源输入	100-240 VAC, 50/60 Hz					
控制接口	RS232, USB					
系统功耗 (W)	≤20	≤20	≤25	≤20	≤25	≤25
电源尺寸 (W×H×L,mm)	90×32.6×120					
激光头尺寸 (W×H×L,mm)	45×30×120					
工作温度 (°C)	15~35					
储存温度 (°C)	0~60					

1. *侧出光结构(非标注产品为中心出光结构)

频率<20kHz触发方式为上升沿触发，频率>20kHz触发方式为门控触发，TTL 5V，SMA接口。

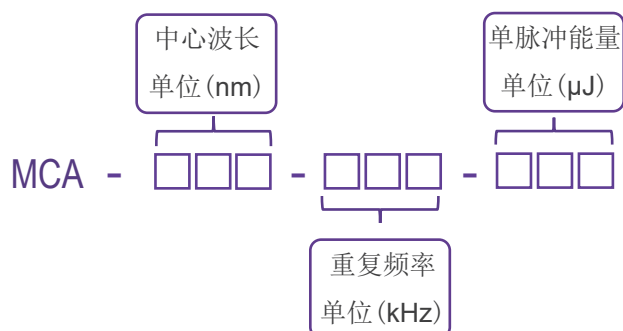
具体请参见机械尺寸图。

2. 可定制外置扩束功能，满足更小发散角要求。

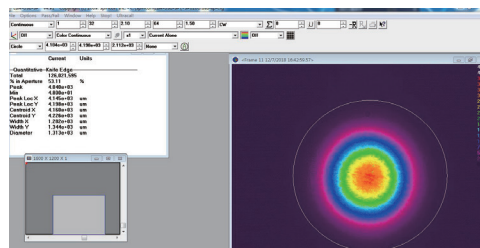
产品型号一览表

波长 (nm)	型号	重复频率 (kHz)	单脉冲能量 (μJ)
1064	MCA-1064-1-200	1	200
	MCA-1064-2.5-110	2.5	110
	MCA-1064-2.5-180	2.5	180
532	MCA-532-1-100	1	100
	MCA-532-2.5-55	2.5	55
	MCA-532-2.5-90	2.5	90

产品型号命名规则

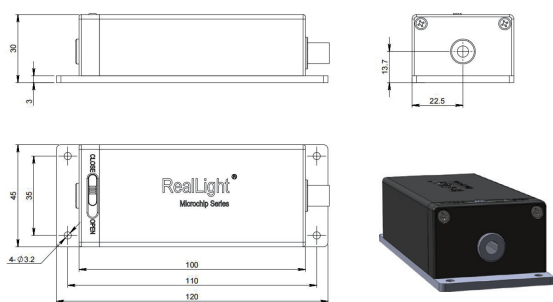


典型脉冲波形

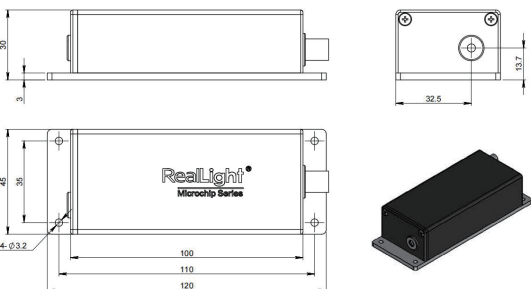


光斑形貌

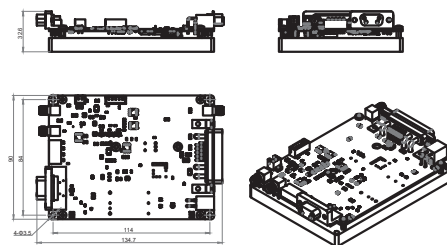
机械尺寸图 单位：mm



激光头尺寸图(中间出光)



激光头尺寸图(侧出光)



电路板尺寸图

