

MCI系列2.5ns 微片激光器



MCI系列微片激光器产品是基于半导体泵浦的被动调Q固体激光器，包含946nm、473nm两种波长。该系列产品采用半导体泵浦模块和激光晶体一体化设计，激光头小巧紧凑，方便安装，支持内、外触发，单脉冲能量稳定，光束质量好。优越的产品性能指标使得它在雷达测距、光谱检测市场有着广泛应用。

主要功能特点

- ◆ 结构紧凑，稳定性高
- ◆ 偏振方向稳定性高
- ◆ 重复频率可达1kHz
- ◆ 光束模式为TEM₀₀

应用

激光诱导荧光

超声检测

雷达测距

拉曼光谱检测

技术参数

光学参数			
波长 (nm)		946	473
重复频率 (kHz)		1	1
平均功率 (mW)		20	4
输出能量 (μJ)		20	4
脉冲宽度 (ps)		2500	2000
功率稳定性 (8h)		±3%	
光束模式		TEM ₀₀	
全角发散角 Typ.(mrad)	水平@1/e ²	9	7
	竖直@1/e ²	9	7
偏振特性		>100:1	
系统参数			
电源输入		100-240 VAC,50/60 Hz	
控制接口		RS232, USB	
系统功耗 (W)		≤15	≤15
电源尺寸 (W×H×L,mm)		168×88×140	
激光头尺寸 (W×H×L,mm)		45×30×120	
工作温度 (°C)		15~35	
储存温度 (°C)		0~60	

1. *侧出光结构(非标注产品为中心出光结构)

频率<20kHz触发方式为上升沿触发，频率>20kHz触发方式为门控触发，TTL 5V，SMA接口。

具体请参见机械尺寸图。

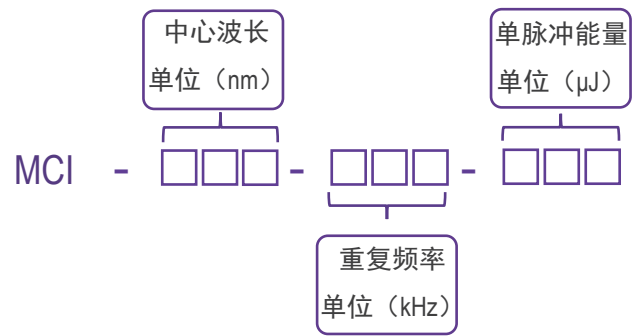
2. 可定制内置扩束功能，满足小发散角要求（可小于2mrad）。

3. 便于产品迭代升级，本册技术指标、图示最终解释权归北京杏林睿光科技有限公司所有。

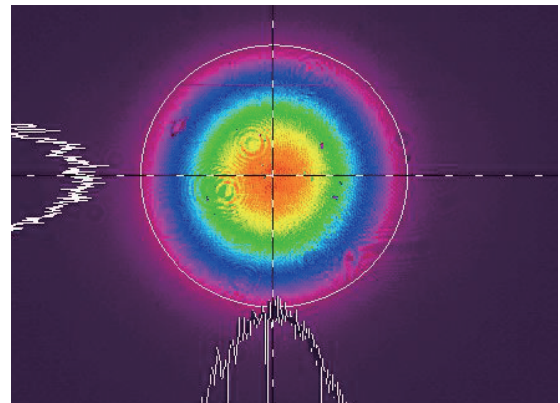
产品型号一览表

波长 (nm)	型号	重复频率 (kHz)	单脉冲能量 (μJ)
946	MCI-946-1-20	1	20
473	MCI-473-1-4	1	4

产品型号命名规则

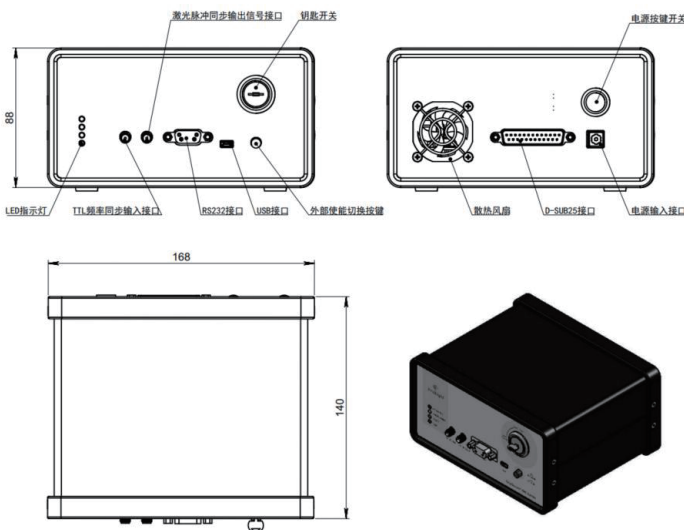


典型脉冲波形

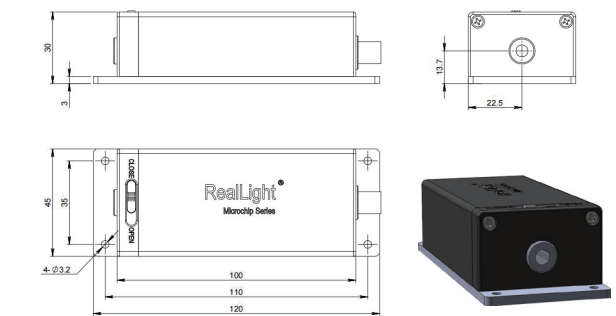


光斑形貌

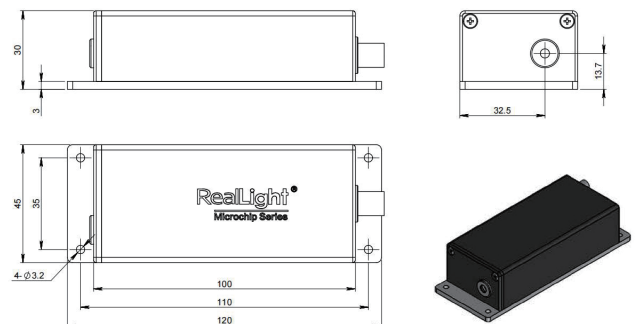
机械尺寸图 单位：mm



驱动电源尺寸图



激光头尺寸图(中间出光)



激光头尺寸图(侧出光)

